

**POLARIS**



**REDSKABER** Anbefalet af  
Team Polaris til din ATV

## FM120 Slagleklipper FM150 Slagleklipper

FM120 og FM150 er de perfekte slagleklippere til ATV. Slagleklipperne slår let ukrudt, siv og buske. Den er genial til den generelle vedligeholdelse af marker og enge eller park-områder. Den kraftige konstruktion, centrifugal kobling og 21 hk stærke Honda motor sikrer en lang levetid. Slagleklipperen fås i 1,2 m. og 1,5 m. klippebredde. Motoren er den markedsledende, 21 hk stærke, Honda GX630 V-Twin, som har en ekstrem høj ydeevne. En slagleklipper vi kun kan anbefale!



Model	FM120	FM150
Vægt	290 kg	310 kg
Antal Y-knive	44	52
Antal Hammer slagler	22	26
Motor	21 HK Honda V Twin	
Tankkapasitet	10 l.	

**NB. kan også benyttes på mange andre køretøjer.**

### Tilbehør til FM120 og FM150 slagleklipper

- Beskytter rør
- Modkniv
- Boogie aksel
- Center monteret motor
- Hammer hoveder

Hammer slagler



Boogie hjul



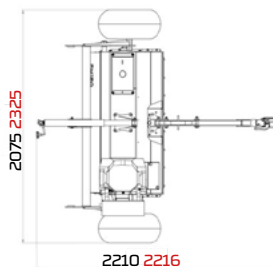
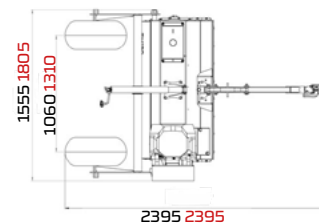
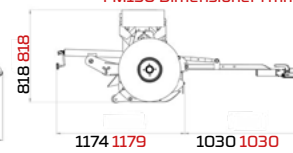
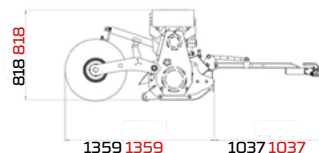
Standard Y-slagler



Beskytter rør



FM120 Dimensioner i mm.  
FM150 Dimensioner i mm.



## RM120 Rotorklipper RM150 Rotorklipper

RM120 og RM150 rotorklippere til ATV er den ideelle maskine til vedligeholdelse af marker, enge, store haver og parkarealer. Maskinen er simpel at anvende og yderst robust. De roterende knive er bevægelige og kan dermed bøje af på hårde forhindringer. Den har en 13 HK stærk Honda GX630 motor som har en ekstrem høj ydeevne. Maskinen kan fås i 1,2 m. og 1,5 m. klippebredde. Dette er en klipper vi varmt kan anbefale til ATV.

NB. kan også benyttes på mange andre køretøjer.



Model	RM120	RM150
Vægt	170 kg	200 kg
Arbejdsbredde	1,2 m.	1,5 m.
Antal blade	9	
Motor	13 HK Honda GXV390	
Tankkapacitet	2,1 l.	

### Tilbehør til RM120 og RM150 rotorklipper

- Elstart

3 rotorer med løse kniv-blade



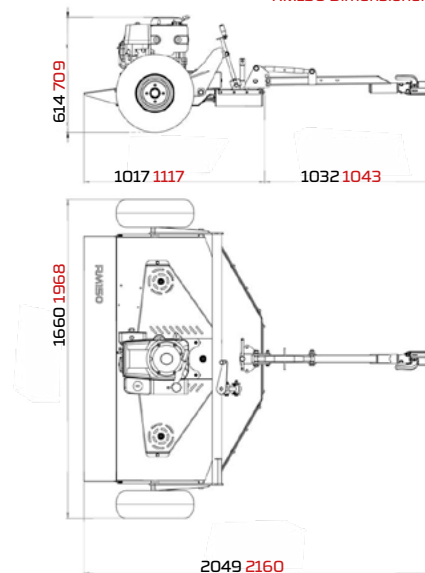
Justerbar klippe højde



Mulighed for at tilkøbe elektronisk start



RM120 Dimensioner i mm.  
RM150 Dimensioner i mm.



## MG 250 ATV Bane Planer

### MG 250 RR ATV Bane Planer (med stangvalse)

MG250 bane planer er det perfekte redskab til at planere alle typer ridebaner, fiber-, flis-, muslinge- og sand-baner. Det er et utrolig solidt redskab som kan trækkes efter din ATV, UTV, minilæsser, mini-tractor osv. Hurtig og nem justering af arbejdsdybter. MG250 kan hurtigt skifte imellem arbejds-mode og transport-mode, så du ubesværet kan køre den på plads imellem hver brug. MG250 baneplaneren er 2,5 uden stangvalse, MG250 RR er med stangvalse. Som standard trækkes de efter fx din Polaris ATV via kugle kobling.

**NB. kan også benyttes på mange andre køretøjer.**



### Tilbehør til MG250 og MG250 RR

- 3-punktsophæng
- El-hejs
- 4-pol stik (han)

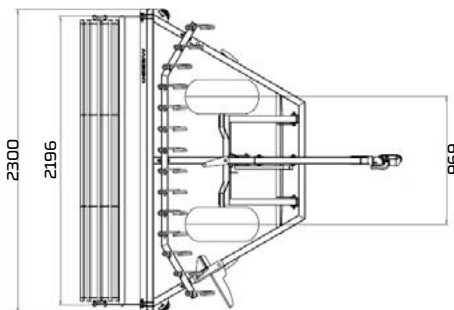
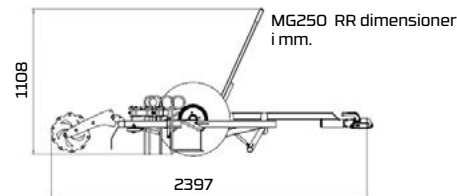
Hovslag er standard!



Mulighed for 3-punkts ophæng



Stangvalse på MG 250 RR



## PC 120 ATV Bane Renser

Enhver hesteejer kender til problemet med at fjerne hestepærer, blade og skidt fra folde, gange og andre arealer. Det kan være et langsomt og slidsomt arbejde. Den nye Chapman PC120 Paddock Cleaner er den perfekte maskine til ubesværet vedligeholdelse af alle arealer. Maskinen er designet med fokus på brugervenlighed og lette arbejdsgange. PC120 har en enkelt aksel for nem manøvrerdygtighed bag en ATV, UTV eller 4x4. Med elektrisk start og elektrisk tip, monteret som standard, bliver en af de mest anstrengende vedligeholdelsesopgaver hurtig og enkel.

- Kraftig konstruktion
- 6,5 hk Honda GX200 elektrisk startmotor
- Centrifugal kobling
- 1,2m arbejdsbredde
- IP69 forseglede el dele
- Store hjul
- Fjederende harvetænder
- 400L beholder
- Elektrisk tømning funktion

**NB. kan også benyttes på mange andre køretøjer.**



Let, udskiftelige børster



Motor med slyngkobling. Kraftig rem.

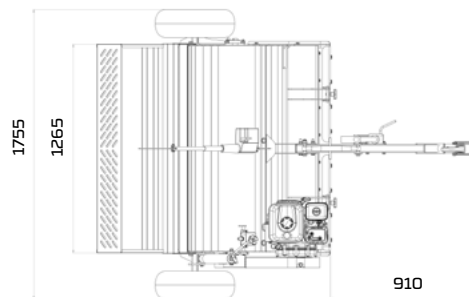
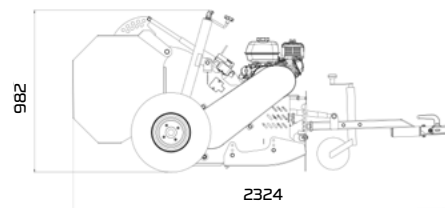


Elektrisk tømningfunktion er standard.



Model	PC120
Egenvægt	284 kg
Arbejdsbredde	1,2 m
Beholder kapacitet	550 L
Hjulstørrelse	19x7x8"

PC120 Dimensioner i mm.





## TF350 Fodervogn

**Perfekt fodervogn til:**

- Fodring af får, kødkvæg og andre fritgående dyr.
- Dansk Jagtvæsen/konsortium - til fodring af fugle og klovbærende vildt.

Fodervognen er standard med doserings-spjæld, men kan også fåes med tallerkenspreder.

Fodervognen TF350 fra Chapman har et fuldt galvaniseret stålstel. Med tallerkensprederen har den en spred bredde på op til 6 meter. Med doserings-spjæld sikres korrekt dosering, den ønskede afstand og mængde. Stor frihøjde gør fodervognen ekstra mobil. Det elektriske drivsystem har få bevægelige dele og de roterer kun når den er i drift.

Elektronisk styreboks med digital tæller medfølger.

**Præcis mængde hver gang!**



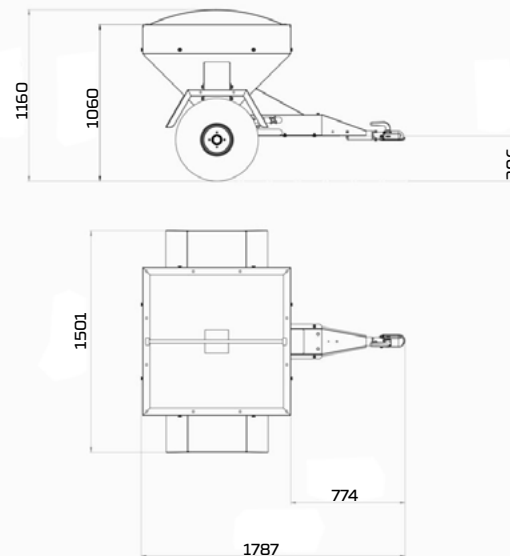
## Tilbehør til TF350 Fodervogn

- Ekstra store hjul 25x13x9
- Beholderring/overbygning for øget kapacitet
- Boogie aksel
- 4-pol stik

Model	TF350
Egenvægt	135 kg
Kapacitet (Standard)	300 L
Kapacitet (m. beholderring)	500 L
Frihøjde	30 cm.

**NB. kan også benyttes på mange andre køretøjer.**

TF350 Dimensioner i mm.



## MF350 Foderudlægger til montering på UTV



**NYHED!**

Perfekt foderudlægger til  
- Fodring af fritgående dyr

Foderudlæggeren er standard med flere dosering-smuligheder.

Foderudlæggeren MF350 fra Chapman har et fuldt galvaniseret stålstel. Et doserings-spjæld sikrer korrekt dosering, med den ønskede afstand og mængde. Har elektronisk styreboks med digitalt display.

**Præcis mængde hver gang!**

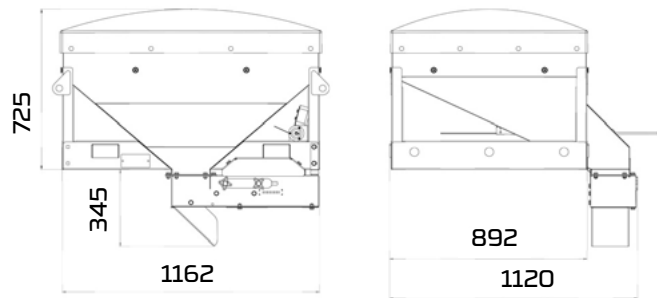


## MF350 Foderudlægger til montering på UTV



Model	TF350
Egenvægt	90 kg
Kapacitet (Standard)	300 kg

MF350 Dimensioner i mm.



## BT500 Balle vogn

Chapman balle vogn er en kraftig og stabil vogn, til let og enkel håndtering af rundballe og firkantballe. Vognen har enkelt eller boogie aksel og er udført i kraftige, galvaniserede rør. Den har el spil med fjernbetjening til af og pålæsning som standard. Denne halmvogn til ATV'er/UTV'er er en stor hjælp til let at komme rundt med halm/hø.

NB. kan også benyttes på mange andre køretøjer.

Enkel og effektiv!

\*Boogie aksel er ekstra tilbehør

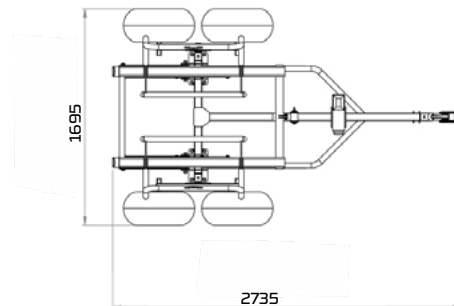
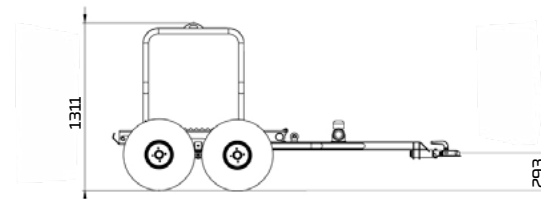


## Tilbehør til BT500 Balle vogn

- Boogie aksel

Model	BT500
Egenvægt	200 kg
Max Vægt (Standard)	500 kg
Max Vægt (Boogie)	750 kg
Arbejdsbredde	1,7 m.

BT500 Dimensioner i mm.





## Rive til gårdsplads

Dansk produceret kvalitets rive. Kraftig konstrueret med galvaniseret ramme og med luftgummihjul samt kuglekobling. Riven kan justeres i højden på to punkter således, at rivens angrebsvinkel giver det ønskede resultat, uanset hvilket underlag den skal arbejde på. Riven kan også benyttes som en lille ATV-harve. Disse river er produceret i Danmark og i super god kvalitet. De er både effektive, nemme at betjene og de giver et perfekt resultat!

### Ekstra tilbehør

- Sidefløje
- Elektrisk løft

Model	Rive
Egenvægt	46 kg
Arbejdsbredde standard	1,5 m
Arbejdsbredde m sidefløje	2 m



## Strigle til gårdsplads

Dansk produceret kvalitets Gårdsplads Strigle på 1,5 meter. Striglen har luftgummihjul og kraftig, galvaniseret ramme. Højdejusterbar så arbejdsdybden kan tilpasses den enkelte maskine og underlaget der arbejdes på. Striglen kan med fordel benyttes til at passe arealer med grus, der ikke er så fastkørt. Denne strigle går ikke så dybt som riven. Den efterlader en pæn og jævn overflade uden at trække sand og urenheder med op af gruset.

### Ekstra tilbehør

- Sidefløje
- Elektrisk løft

Model	Strigle
Egenvægt	46 kg
Arbejdsbredde (standard)	1,5 m
Arbejdsbredde m. sidefløje	2 m



## Fan Jet Universalspreder *StocksAG*

Professionel, elektrisk universalspreder til spredning af fx sneglegift/gødning. Fan Jet Pro fås i 2 størrelser: 65 ltr, eller 130 ltr. Nem montering fx ved hjælp af Polaris Lock & Ride (Se s. 20). Sprederen kan vippes for hurtig resttømning.



**Justerbar bredde**

- Spreddebredde op til 24 m
- 12 volt spredemotor
- Arbejdende dele i rustfri stål
- Trinløs indstilling af spreddebillede
- Trinløs justering af dosering
- Dobbeltskold
- Professionel kontrolboks til on/off funktion og betjening af skod
- Ikke velegnet til salt



**NB. kan også benyttes på mange andre køretøjer.**

## Kvalitetssprøjter fra Kuhn



Disse sprøjter gør det let at bekæmpe ukrudt, rand-sprøjte mm. selv i råt terræn. Med Polaris specielle lock and ride beslag, kan du lynhurtigt af og på montere sprøjterne (Se s. 20).

**NB. kan også benyttes på mange andre køretøjer.**

### STANDARD

- Tankkapacitet på 50 eller 80 liter (80 l. anbefales kun til Ranger)
- 12V el-pumpe, op til 10 liter/min. max 3 bar
- 2 eller 4 meter foldbar bom
- Tanken har en stor åbning og er nem at fylde/tømme og rengøre
- Tanken er i delvis gennemsigtig, slagfast plast, og der er et måleskema så det er nemt at se indholdet
- Rustfri dyserør
- 10 liter rent-vands-tank er standard på Q80 modellen
- Ventiler for hurtig til- og fra-kobling af sprøjtebooms sektioner
- Teleskob-lanse, 5m. slange.

**Keramiske dyser!**



80 liter sprøjte.

### Ekstraudstyr

- 15 m slangerulle.

50 liter sprøjte.

## Montageplader til Kuhn og Fan Jet

Montageplader for hurtig af og på-montering af redskaber. Specialdesignede montageplader med Polaris originale Lock & Ride funktion, gør det nemt og hurtigt, at skifte udstyr på maskinen. Vi har montageplader til både Ranger og Sportsman.

Montagepladerne passer til:

- Fan Jet spredere
- Kuhn sprøjter

Montageplade til Ranger



Hurtig af og på-montage af redskaber. Her på Ranger



Polaris SPM 1000



Polaris Sportsman 570 X2



Polaris Sportsman 570



- Forborede huller, passer til montering af redskaberne
- Bredde kan justeres til ladet på din Ranger
- Originale Lock and Ride beslag

## Eksempler:



## DU KAN BRUGE DIN ATV TIL MERE END DU TROR!



Forhandler:

Importør Danmark:

**Skjern Maskinførretning AS**

Industrivej 13-15 • 6900 Skjern • Tlf. 97361020 • Sakskærvej 100 • 6800 Varde

Polaris forbeholder sig ret til at ændre specifikationer, og tager forbehold for eventuelle trykfejl.  
Vi gør opmærksom på at billeder kan være vist med ekstraudstyr.